

KR 709-1

KLEMM
Bohrtechnik

Die KLEMM KR 709-1 wurde speziell für Pfahlbohrungen im Durchmesserbereich von 356 mm bis 600 mm entwickelt.

Eine hohe Bohrleistung wird durch die neue Bohrlafette 202/13 (13 t Rückzugkraft) und den Drehantrieb KLEMM KH 43 gewährleistet.

Außerdem besteht die Möglichkeit die KR 709-1 für Hochdruckinjektionen auszurüsten. Die Gesamtmastlänge beträgt dann ca. 19000 mm für max. 16500 mm Single-Pass.

Das Gerät erfüllt die Emissionsgrenzwerte Stufe 2 (COM2 / EPA2).



The new KLEMM KR 709-1 was designed for pile drilling applications in a diameter range from 356 mm up to 600 mm (14" - 24").

A high performance is guaranteed by the new drill mast type 202/13 (13 tons retraction force) and the new high torque rotary head KLEMM KH 43.

Besides pile drilling the KR 709-1 can be used for jet-grouting applications.

max. single pass capacity:
16,5 m (54').

The drill rig fulfills emission regulations Tier 2 (COM2 / EPA 2).

KR 709-1

KLEMM
Bohrtechnik

Anbaumöglichkeiten / *Mounting options*



- ① Lafette Typ 202/13 mit seitr. verschiebbarem Schlitten
drill mast type 202/13 with side shift slide
- ② Klemm-/Brechvorrichtung Typ I, bis \varnothing 508 mm
clamping/breaking device type I, for dia. 508 mm
- ③ Kraftdrehkopf KLEMM KH 43
rotary head KLEMM KH 43
- ④ Neuer Fahrerstand
new tramming control station
- ⑤ Option: Schallkulisse /
optional: sound proof cover

KR 709-1

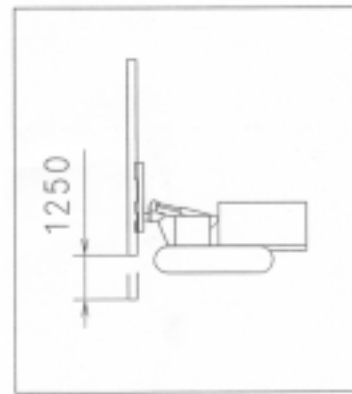
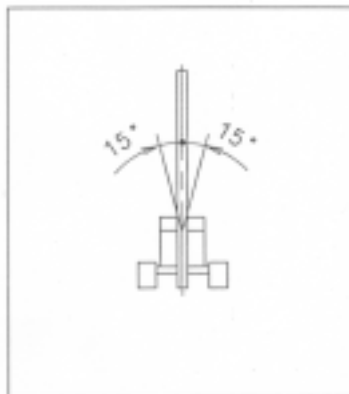
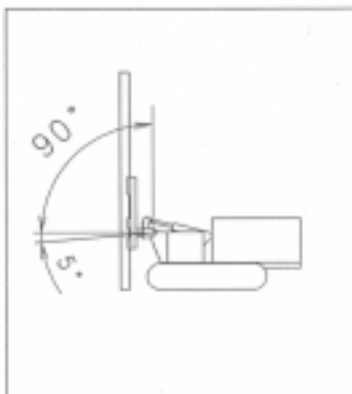
KLEMM
Bohrtechnik



Die Gerätekinematik erlaubt den Ausgleich von Bodenunebenheiten sowie das Bohren von Pfählen unter Neigung.

The kinematics of the KR 709-1 allow to adjust for uneven terrain and also to drill under angles.

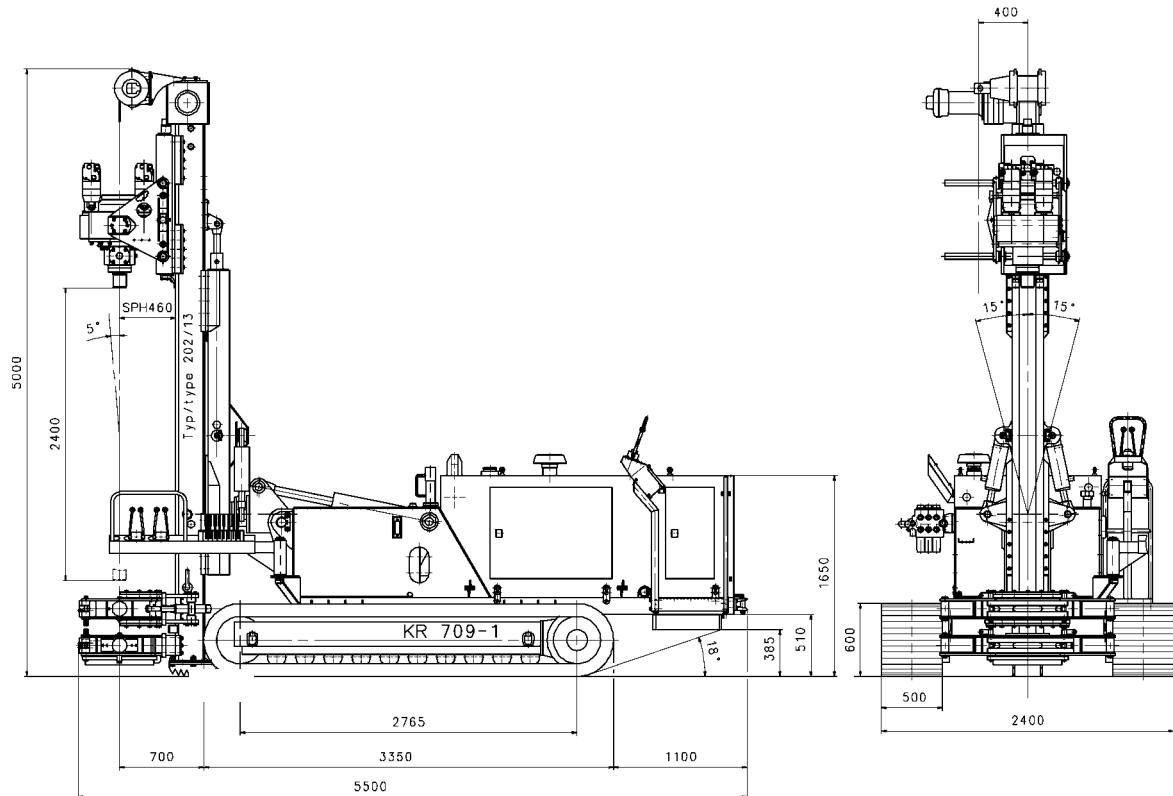
Schwenkbereiche / Mast Movements



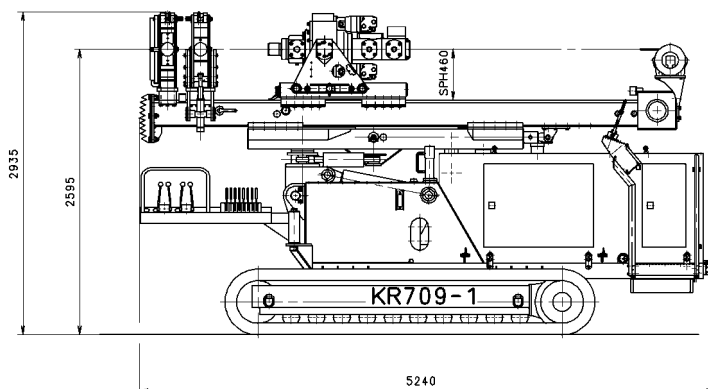
KR 709-1

KLEMM
Bohrtechnik

Abmessungen / Dimensions mit Lafette Typ 202/13 (4400 mm) with drill mast type 202/13 (4400 mm)



Transportabmessungen / Transport Dimensions



Gesamtlänge	overall length	5240 mm
Gesamtbreite	overall width	2400 mm
Gesamthöhe	overall height	2935 mm

4

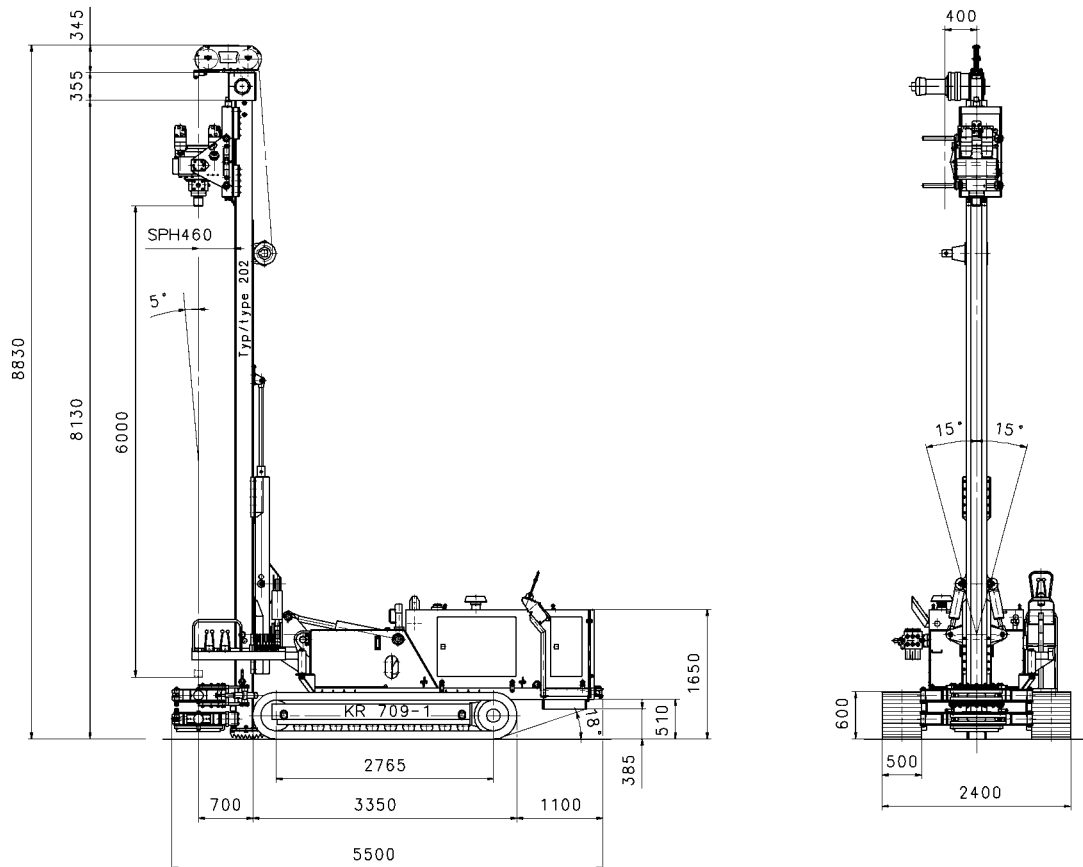
Klemm Bohrtechnik
Postfach 1265
57484 Drolshagen
Germany

Tel.: +49 (0) 27 61 / 7 05-0
Fax: +49 (0) 27 61 / 7 05-49
E-Mail: klemm-bt@klemm-mail.de
Website: www.klemm-bt.de

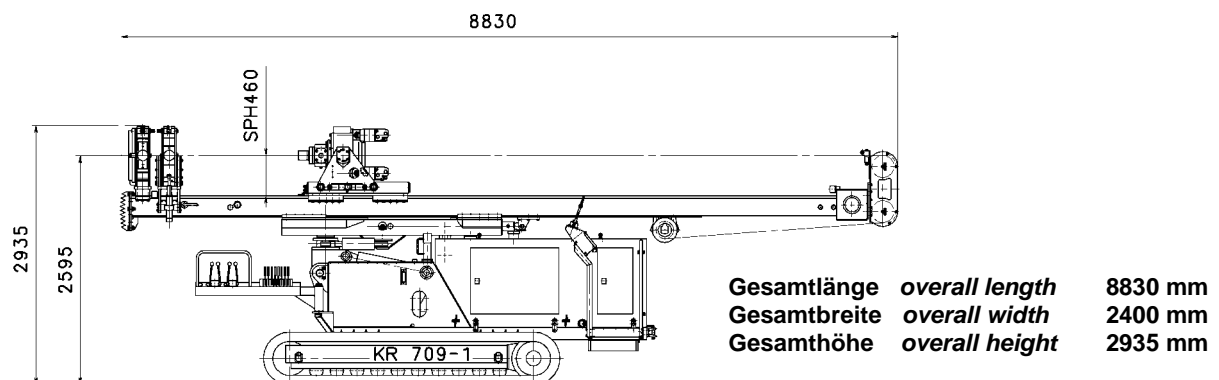
© copyright 2004

KR 709-1

**Abmessungen / Dimensions
mit Lafette Typ 202 (8000 mm)
with drill mast type 202 (8000)**



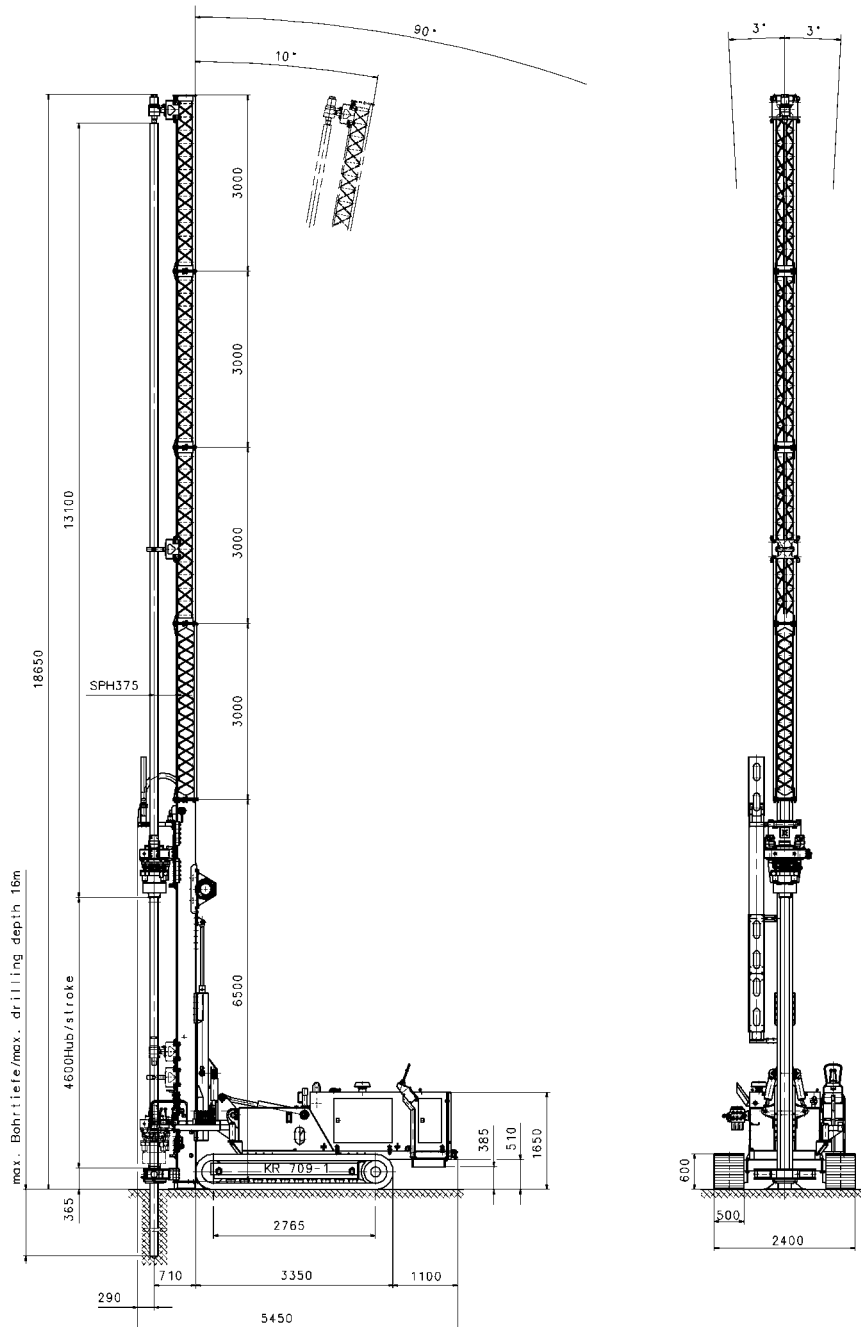
Transportabmessungen / Transport Dimensions



KR 709-1

KLEMM
Bohrtechnik

Abmessungen / Dimensions mit Lafette Typ 310 und 4 Gittermasten - HDI-Ausführung with drill mast type 310 and 4 lattice masts - HPI-version



6

Klemm Bohrtechnik
Postfach 1265
57484 Drolshagen
Germany

Tel.: +49 (0) 27 61 / 7 05-0
Fax: +49 (0) 27 61 / 7 05-49
E-Mail: klemm-bt@klemm-mail.de
Website: www.klemm-bt.de

© copyright 2004

Technische Daten / *Technical Specifications*

Motor	Engine		
CAT	CAT		3056 EATAAC
zertifiziert nach	<i>certified by</i>		COM2 / EPA2
mediumgekühlt	<i>medium cooled</i>		
max. Leistung	<i>max. power output</i>	kW / hp	129,5 / 176
Leistung / bei 2300 U/min	<i>rated output at 2300 rpm</i>	kW / hp	129,5 / 176
Dieseltank	<i>fuel tank capacity</i>	l	240
Hydrauliksystem	Hydraulic system		
Hydraulikpumpen	<i>hydraulic pumps</i>		
1. Kreislauf	<i>1st circuit</i>	l/min	115
2. Kreislauf	<i>2nd circuit</i>	l/min	115
3. Kreislauf	<i>3rd circuit</i>	l/min	35
4. Kreislauf	<i>4th circuit</i>	l/min	12
Systemdruck	<i>operating pressure</i>	bar	250
Hydrauliktank	<i>hydr. oil tank capacity</i>	l	600
Raupenfahrwerk	Crawler base		
Laufwerk	<i>crawler type</i>		B1
Zugkraft max.	<i>towing force</i>	kN	100
Fahrgeschwindigkeit	<i>crawler speed</i>	km/h	2,55
Spez. Bodendruck	<i>ground pressure</i>	N/cm ²	4,7
Gesamtbreite	<i>overall width</i>	mm	2400
3-Steg Bodenplatten	<i>3 web track shoes</i>	mm	500
Länge der Fahrschiffe	<i>length of crawler units</i>	mm	3350
Länge (Achsabstand)	<i>length (axle to axle)</i>	mm	2765
Bodenfreiheit	<i>ground clearance</i>	mm	320
Bohrlafette Typ	Drill mast type	202	202/13
mit 2-stufigem	<i>with 2-speed</i>		
Vorschubgetriebe	<i>feed motor</i>		
zul. Drehmoment	<i>max. permissible torque</i>	kNm	30 40
Vorschublänge	<i>feed length</i>	mm	6000 2400

KR 709-1

Technische Daten / *Technical Specifications*

Bohrlafette Typ	Drill mast type		202	202/13
Vorschubkraft	<i>feed force</i>	kN	100	130
Rückzugkraft	<i>retraction force</i>	kN	100	130
Vorschubgeschwindigkeit	<i>feed rate</i>	m/min	6,6/13,2	4,9/10,5
Rückzuggeschwindigkeit	<i>retraction rate</i>	m/min	6,6/13,2	4,9/10,5
Vorschub schnell	<i>fast feed rate</i>	m/min	16,8/33,6	16,2/34,7
Rückzug schnell	<i>fast retraction rate</i>	m/min	16,8/33,6	16,2/34,7

Hydraulikhammer **Hydraulic drifter**
empfohlen *recommended* **KD 1624 / KD 1828 R / KD 2728 R**

Hydr. Kraftdrehkopf **Hydr. Rotary head**
empfohlen *recommended* **KH 16 / KH 27 / KH 43**

Gewicht **Weights**
Bohrgerät komplett *drill rig complete* t / tons **13** **13**